



单/双本振



多本振



双输出



Ku/Ka 双频一体化

Surp@ss 系列 LNB Ka 波段

类别	型号	噪声温度	输入频率 (GHz)	输出频率 (MHz)	本振 (GHz)	增益	输入/输出驻波比			
单本振	LNB-Ka130SA	130K	17.20-18.20	950-1950	16.25	60dB	2.5/2.0			
	LNB-Ka130SB		18.20-19.20	950-1950	17.25					
	LNB-Ka130SC		19.20-20.20	950-1950	18.25					
	LNB-Ka130SD		20.20-21.20	950-1950	19.25					
	LNB-Ka130SF		21.20-22.20	950-1950	20.25					
	LNB-Ka150SE	150K	19.60-21.20	2200-3800	17.40					
双本振	LNB-Ka150DA	150K	18.20-19.20	950-1950	17.25	60dB	2.5/2.0			
			19.20-20.20		18.25					
	LNB-Ka150DB		20.20-21.20	950-1950	19.25					
			21.20-22.20		20.25					
	LNB-Ka150DC		20.20-21.20	950-1950	19.25					
			21.20-22.20		20.25					
三本振	LNB-Ka150TA	150K	17.30-18.30	950-1950	16.35	60dB	2.5/2.0			
			18.30-19.30	950-1950	17.35					
			19.30-20.20	950-1850	18.35					
	LNB-Ka150TB		150K	18.20-19.20	950-1950	17.25	60dB	2.5/2.0		
				19.20-20.20		18.25				
				20.20-21.20		19.25				
四本振	LNB-Ka170QA	170K		17.20-18.20	950-1950	16.25	60dB	1.35/1.5		
				18.20-19.20		17.25				
				19.20-20.20		18.25				
			20.20-21.20	19.25						
	LNB-Ka170QC		170K	17.30-18.55	950-2200	16.35			60dB	1.35/1.5
				18.55-19.80		17.60				
	150K	19.80-21.05			18.85					
		21.05-22.30			20.10					
双本振 双输出		LNB-Ka150D2A		150K	18.20-19.20	950-1950	17.25	60dB	2.5/2.0	
					19.20-20.20	950-1950	21.15			
		LNB-Ka150D2B	150K		19.20-20.20	950-1950	18.25	60dB	2.5/2.0	
					20.20-21.20	950-1950	22.15			
	LNB-Ka150D2C	150K			20.20-21.20	950-1950	19.25	60dB	2.5/2.0	
					21.20-22.20	950-1950	23.15			

类别	型号	噪声温度	输入频率 (GHz)	输出频率 (MHz)	本振 (GHz)	增益	输入/输出驻波比
四本振 双输出	LNB-Ka170Q2A	170K	17.20-18.20	950-1950	16.25	60dB	1.35/1.5
			18.20-19.20		17.25		
	LNB-Ka170Q2C	170K	19.20-20.20	950-1950	21.15	60dB	1.35/1.5
			20.20-21.20		22.15		
			17.30-18.55	950-2200	16.35		
	18.55-19.80	17.60					
LNB-Ka170Q2D	170K	19.80-21.05	950-2200	22.00	60dB	1.35/1.5	
		21.05-22.30		23.25			
		17.70-18.70	950-1950	16.75			
18.70-19.70	17.75						
Ku/Ka 一体化	LNB-Ku90Ka170SE	90K	11.45-12.75	2450-3750	9.00	60dB	1.35/1.5
		170K	19.60-21.20	2200-3800	17.40		



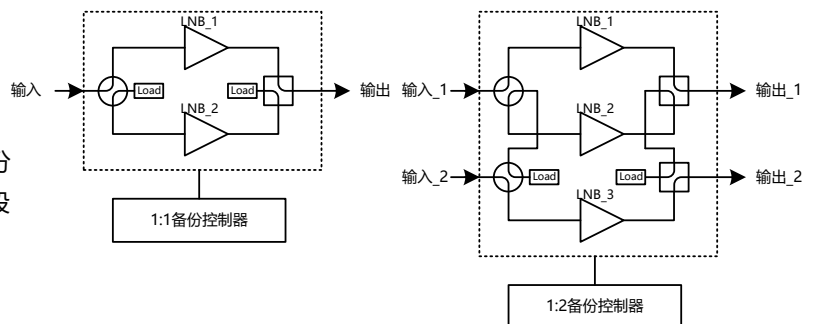
选配设备 1: LNB 供电单元 PM-2/LNB-10 (2 为路数, 可选 4/6/8 路)

功能描述	完成 LNB 的供电、电流检测以及提供 10MHz 本振输出
	支持多种控制电压 (13/15/18/21V...) 及 22KHz
	实现一路或多路 LNB 同时监控
	可外接 10MHz 本振输入 (优先选择)
	具有本控/遥控功能

选配设备 2: LNB 冗余备份系统

LNB - Ka 1:1

- 备份规模: 1:1 备份 或 1:2 备份
- 工作频段: S/C/X/Ku/Ka 等波段
- 系统类型: LNB 备份系统



选配设备 3: 超低损耗波导隔离器

选配波导隔离器后的设备, 输入驻波比不高于 1.35。





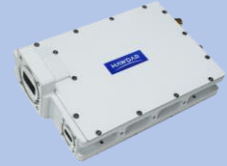
单/双本振



多本振



双输出



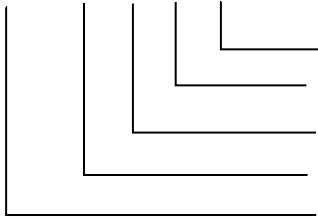
Ku/Ka 双频一体化

Surp@ss 系列 LNB Ku 波段

类别	型号	噪声温度	输入频率 (GHz)	输出频率 (MHz)	本振 (GHz)	增益	输入/输出驻波比
单本振	LNB-Ku65SA	65K	12.25-12.75	950-1450	11.30	60dB	2.5/2.0
	LNB-Ku65SB		11.70-12.20	950-1450	10.75		
	LNB-Ku65SC		10.95-11.70	950-1700	10.00		
	LNB-Ku65SD		10.70-11.70	950-1950	9.75		
	LNB-Ku65SF		11.70-12.75	950-2000	10.75		
	LNB-Ku65SE	70K	11.45-12.75	2450-3750	9.00		
双本振	LNB-Ku75DB	75K	10.95-11.70	950-1700	10.00	60dB	2.5/2.0
			11.70-12.75	950-2000	10.75		
	LNB-Ku75DC		10.70-11.70	950-1950	9.75		
			11.70-12.75	1100-2150	10.60		
双输出	LNB-Ku80D2B	80K	10.95-11.75	950~1750	10.00	60dB	2.5/2.0
			11.70-12.75	950~2000	13.70		
LNB-Ku80D2C	80K	10.70-11.70	950-1950	9.75			
		11.70-12.75	950-2000	13.70			
三本振	LNB-Ku80TB	80K	10.95-11.70	950-1700	10.00	60dB	2.5/2.0
			11.70-12.25	950-1500	10.75		
			12.25-12.75	950-1450	11.30		
	LNB-Ku80TJ		10.70-11.70	950-1950	9.75		
11.70-12.25		950-1500	10.75				
四本振	LNB-Ku80QA	80K	10.70-11.20	950-1450	9.75	60dB	2.5/2.0
			11.20-11.70	950-1450	10.25		
			11.70-12.25	950-1500	10.75		
			12.25-12.75	950-1450	11.30		
	LNB-Ku80QD		10.95-11.45	950-1450	10.00		
			11.45-11.95	950-1450	10.50		
			11.70-12.20	950-1450	10.75		
			12.20-12.75	950-1500	11.30		
Ku/Ka 一体化	LNB-Ku90Ka170SE	90K	11.45-12.75	2450-3750	9.00	60dB	1.35/1.5
		170K	19.60-21.20	2200-3800	17.40		

选型指导

LNB - Ku 65 S A



频率代码：如 Ku 波段单本振 A — 12.25-12.75GHz
 本振数量：S 单本振，D 双本振，D2 双输出，T 三本振，Q 四本振
 噪声温度：65K
 频段：S / C / X / Ku / Ka 等波段
 主 称：低噪声下变频器

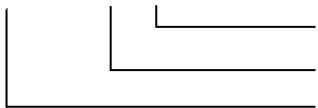


选配备件 1: LNB 供电单元 PM-2*LNB-10 (2 为路数, 可选 4/6/8 路)

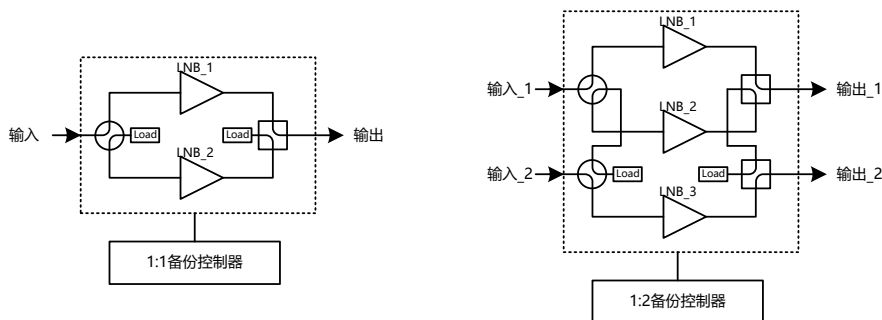
功能描述	完成 LNB 的供电、电流检测以及提供 10MHz 本振输出
	支持多种控制电压 (13/15/18/21V...) 及 22KHz
	实现一路或多路 LNB 同时监控
	可外接 10MHz 本振输入 (优先选择)
	具有本控/遥控功能

选配备件 2: LNB 冗余备份系统

LNB - Ku 1:1



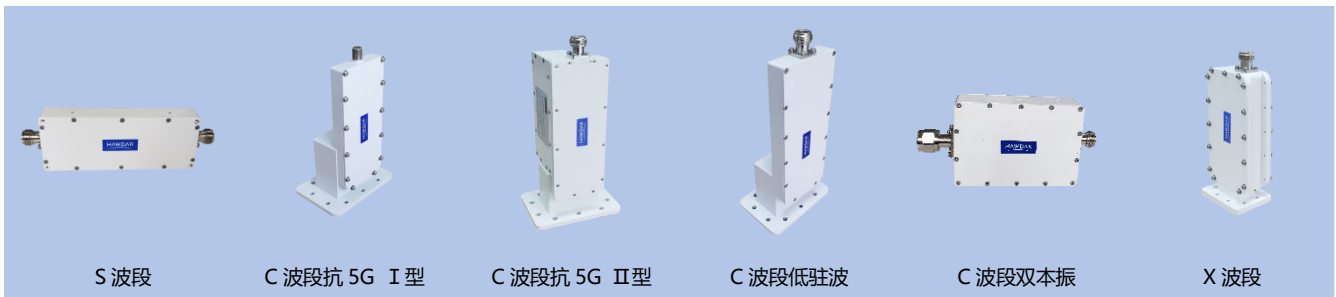
备份规模：1:1 为 1 主 1 备，1:2 为 2 主 1 备
 工作频段：S / C / X / Ku / Ka 等波段
 系统类型：LNB 备份系统



选配备件 3: 超低损耗波导隔离器

选配波导隔离器后的设备，输入驻波比不高于 1.35。





S 波段

C 波段抗 5G I 型

C 波段抗 5G II 型

C 波段低驻波

C 波段双本振

X 波段

Surp@ss 系列 C 波段抗 5G 干扰 LNB

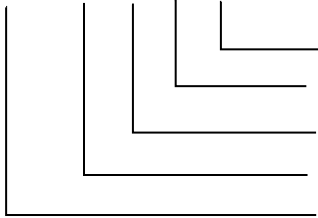
类别	型号	噪声温度	输入频率 (GHz) 输出频率 (MHz)	本振 (GHz)	带外抑制	增益	输入/输出驻波比
抗 5G I 型	LNB-C45SB	45K	3.70-4.20 950-1450	5.15	-40dB @3.5GHz -25dB @3.6GHz -50dB @4.6GHz	60dB	2.5/2.0
	LNB-C45SD	45K	3.80-4.20 950-1350	5.15	-40dB @3.6GHz -25dB @3.7GHz -50dB @4.7GHz		
抗 5G II 型 增强型	LNB-C50SB	50K	3.70-4.20 950-1450	5.15	-60dB @3.5GHz -50dB @3.6GHz -60dB @4.5GHz	60dB	2.5/2.0
	LNB-C50SC	50K	3.625-4.20 950-1525	5.15	-50dB @3.5GHz -36dB @3.6GHz -60dB @4.5GHz		
	LNB-C50SD	50K	3.80-4.20 950-1350	5.15	-60dB @3.6GHz -50dB @3.7GHz -60dB @4.5GHz		

Surp@ss 系列 LNB S / C / X 波段

类别	型号	噪声温度	输入频率 (GHz)	输出频率 (MHz)	本振 (GHz)	增益	输入/输出驻波比
S 波段	LNB-S50SC	50K	2.20-2.70	950-1450	3.65	60dB	2.0/1.5
C 波段 低驻波	LNB-C40SA	40K	3.40-4.20	950-1750	5.15	60dB	1.35/1.5
	LNB-C40SB		3.70-4.20	950-1450	5.15		
C 波段 双本振	LNB-C75DN	75K	3.40-4.20 4.20-4.80	950-1750 950-1550	5.15 5.75	60dB	1.5/1.5
X 波段	LNB-X75SA	75K	7.25-7.75	950-1450	6.30	60dB	1.35/1.5
	LNB-X75SK	75K	7.75-8.50	850-1600	6.90	60dB	2.0/2.0

选型指导

LNB - C 50 S B



频率代码：如 C 波段 B — 3.7-4.2GHz
 本振数量：S 单本振，D 双本振
 噪声温度：50K
 频段：S / C / X / Ku / Ka 等波段
 主 称：低噪声下变频器

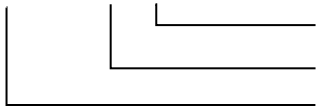


选配设备 1: LNB 供电单元 PM-2*LNB-10 (2 为路数, 可选 4/6/8 路)

功能描述	完成 LNB 的供电、电流检测以及提供 10MHz 本振输出
	支持多种控制电压 (13/15/18/21V...) 及 22KHz
	实现一路或多路 LNB 同时监控
	可外接 10MHz 本振输入 (优先选择)
	具有本控/遥控功能

选配设备 2: LNB 冗余备份系统

LNB - C 1:2



备份规模：1:1 为 1 主 1 备，1:2 为 2 主 1 备
 工作频段：S / C / X / Ku / Ka 等波段
 系统类型：LNB 备份系统

